

Low Cost:

# PLL für ATV-Sender

Dr.-Ing. Ingo Rackow, DF10G

Die hier beschriebene PLL erleichtert es nicht nur, reproduzierbar Frequenzen einzustellen. Sie verhindert auch das „Weg-

laufen“ von ATV-Sendern, deren Oszillatorfrequenz bisher mit einem Potentiometer eingestellt wurde. Die Schaltung ist relativ einfach und problemlos sowie kostengünstig aufzubauen.

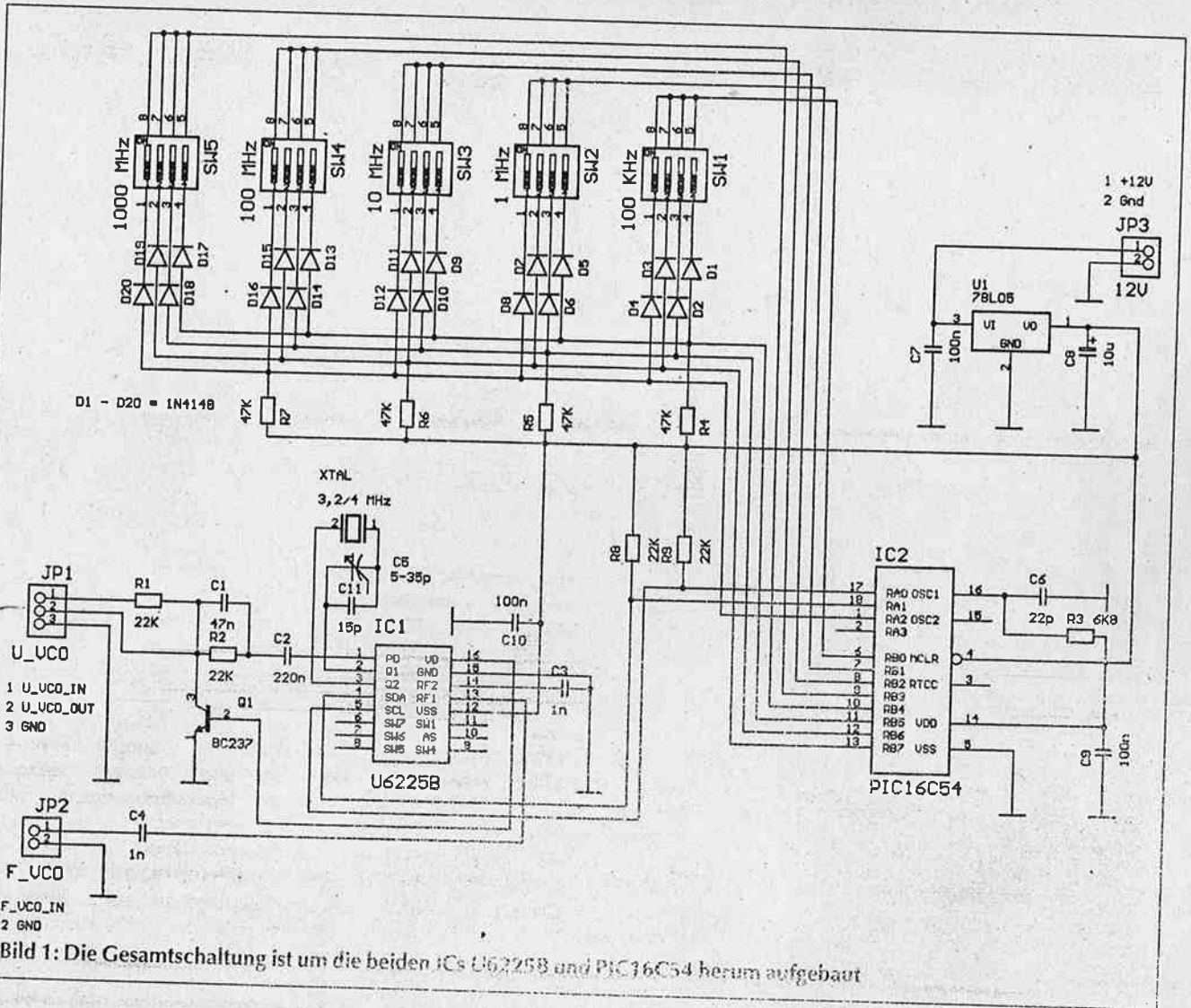


Bild 1: Die Gesamtschaltung ist um die beiden ICs U6225B und Pic16C54 herum aufgebaut

Mit zunehmender Verbreitung von ATV und Relaisstellen im 23-cm-, 13-cm- und 3-cm-Band wächst der Wunsch nach einer reproduzierbaren Frequenzeinstellung und Stabilisierung bei Sendern, deren Frequenz bisher lediglich mit einem Potentiometer abgestimmt wurde. Gerade beim Portabel-Betrieb erleichtert zumindest eine definierte Sendefrequenz den Aufbau von ATV-Verbindungen.

Das 10-GHz-Band wird für ATV immer bedeutender. Denn die am Markt erhält-

lichen Komponenten aus dem kommerziellen Bereich des Satellitenempfangs erleichtern den Einstieg. Nicht nur der Empfänger ist leicht zu beschaffen, sondern auch ein Sender. Mit einem frequenzstabilen Oszillator auf 2,5 GHz und einer Vervielfacher-Stufe (LNB), ist er leicht zu realisieren.

### Vielstufige Schaltung

Die Schaltung ist in die Schaltung „PLL für ATV“ unterteilt. Die Frequenzstabilisie-

rung übernimmt ein PLL-IC U6225B der Firma TEMIC. Dieser Baustein, der im Consumer-Bereich eingesetzt wird, enthält einen Vorverstärker und Vortreiber im Arbeitsfrequenzbereich von etwa 100 MHz...3 GHz, den Referenzoszillator sowie die Phasenvergleichsstufe mit Ausgangsverstärker.

Durch eine externe RC-Beschaltung wird dieser Verstärker zum Proportional-Integral-Regler. Das Lesen der Frequenzeingabe und die Programmierung dieses Bausteins übernimmt ein

Single-Chip-Controller PIC16C54 von Microchip. Auf die Funktionsweise einer Phase-Locked-Loop-Schaltung will ich an dieser Stelle nicht näher eingehen.

**Bild 1** zeigt den Schaltungsaufbau. Die Stromversorgung erfolgt über JP3.1. Der Versorgungsspannungsbereich erstreckt sich von 0...24 V. An JP1.1 wird die (unstabilisierte) Abstimmspannung, welche bis zu 30 V betragen kann, für den Sender-VCO eingespeist. Am Anschluß JP1.2 liegt die Regelspannung zur Frequenzstabilisierung an. Dieser Ausgang ist direkt mit dem Steuereingang des VCO zu verbinden. Ein kurzes Ende RG174-Koaxialkabel führt der PLL an JP2.1 das Oszillatorsignal aus dem VCO zu. Zur Auskopplung wird parallel zu einer hochfrequenzführenden Leitung im VCO ein 50-Ω-Widerstand mit einem Ende kurz auf Masse gelegt. Der andere Anschluß wird ebenfalls gekürzt und mit dem Mittelleiter des Koaxialkabels verbunden. Die Schirmung des Koaxialkabels liegt im VCO ebenfalls auf Masse.

Bei den ATV-Sendern von RSE, die eine weite Verbreitung gefunden haben, kann man entsprechend **Bild 2** ankopplern.

**Tips zum Aufbau**

Zunächst bestückt man die Leiterplatte, anschließend kann sie in ein Weißblechgehäuse (74 mm × 55 mm) eingelötet werden. **Bild 3** zeigt das Layout der doppelseitig beschichteten Leiterplatte. Um die Bohrungen der Bauteilanschlüsse herum wird auf der Bestückungsseite die vollständig erhaltene Kupferfläche mit Ausnahme der Masseanschlüsse mit einem 4-mm-Bohrer entfernt. Bestückt wird nach **Bild 4**. Anschlüsse von Bauteilen, die auf Masse geschaltet sind, müssen kurz abgewinkelt und stumpf auf die Platinenoberseite gelötet werden. Achtung! Anschluß 5 von IC2 nicht vergessen.

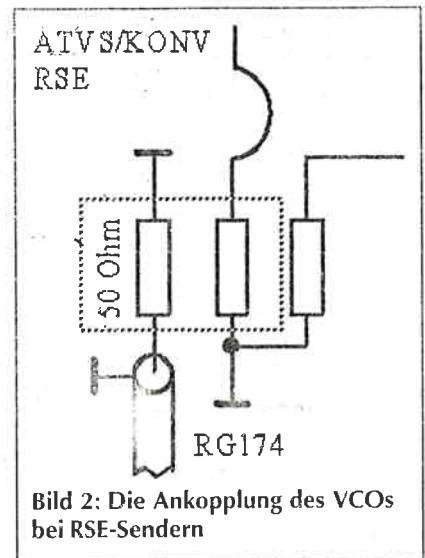
Die meisten dieser Bohrungen dienen hier lediglich zur Ausrichtung der Bauteile. Der PLL-SMD-Baustein IC1 (Pin 1 auf IC und Leiterplatte mit „o“ gekennzeichnet) und die beiden SMD-Kondensatoren C3 und C4 werden direkt auf der Platinenunterseite verlötet. Anschluß 15 von IC1 und C3 sind über eine Drahtdurchkontaktierung (rechteckiger Pad unterhalb der Quarzanschlüsse) unmittelbar mit Masse verbunden. R4 bis R7 bilden einen Widerstandskamm. Ist dieser nicht vorhanden, können die Widerstände auch einzeln, mit einem Anschluß senkrecht abgewinkelt, eingelötet werden. Die anderen Anschlüsse kürzen und über eine gemeinsame Drahtbrücke mit dem Plus-Anschluß verbinden.

**Frequenzwahl durch Schalter**

Zur Eingabe der Frequenz sind DIL-Schalter vorgesehen. Warum das? Bei ATV kommt ein Frequenzwechsel üblicherweise nur selten vor. Statt der DIL-Schalter können aber auch BCD-Schalter angeschlossen werden. Soll lediglich eine Frequenz einmalig eingestellt werden, so kann auf Schalter ganz verzichtet werden.

Stattdessen können hier dann IC-Fassungen benutzt werden. Statt der Dioden D1 bis D20 werden Drahtbrücken eingesetzt. Die Frequenz wird durch Dioden bestimmt. Sie werden vorher abgewinkelt und gekürzt und in die IC-Fassungen gesteckt. Die Codierung ist analog zur Schalterbenutzung. Schalter ON bedeutet: Diode.

Nach dem Bestücken, dem Überprüfen und Beseitigen von eventuellen Kurzschlüssen wird die Schaltung mit Spannung versorgt. Die Stromaufnahme beträgt etwa 28 mA. Mit einem Referenzempfänger oder einem lose an Anschluß 2/3 von IC1 angekoppelten Frequenzzähler sollte die Quarzfrequenz mit dem Trimmkondensator abgeglichen werden.



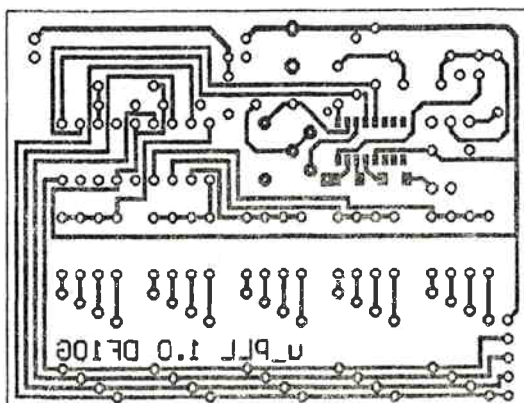
**Bild 2:** Die Ankopplung des VCOs bei RSE-Sendern

Schalterstellung		
SW5.2	Quarz	Raster
OFF	3,2 MHz	100 kHz
ON	4,0 MHz	125 kHz

**Tabelle 1:** Schalterstellungen für 3,2- und 4-MHz-Quarze

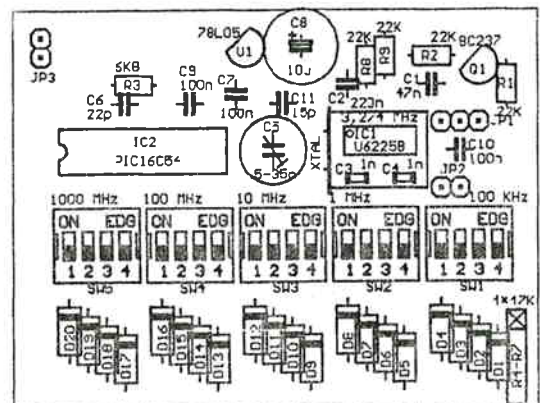
S1	S2	S3	S4	Dez
OFF	OFF	OFF	OFF	0
OFF	OFF	OFF	ON	1
OFF	OFF	ON	OFF	2
OFF	OFF	ON	ON	3
OFF	ON	OFF	OFF	4
OFF	ON	OFF	ON	5
OFF	ON	ON	OFF	6
OFF	ON	ON	ON	7
ON	OFF	OFF	OFF	8
ON	OFF	OFF	ON	9

**Tabelle 2:** So codiert man die Frequenz



**Bild 3:** Das Platinenlayout im Maßstab 1 : 1

**Bild 4:** Der Bestückungsplan zeigt die relative Enge



Handwritten note: 1 2 00,0 MC

**Stückliste**

Bezeichnung	Wert
○ IC1	U6225B
○ IC2	(programmiert) PIC16C54
○ U1	78L05
○ SW1-SW5	4-fach DIL-Schalter
○ D1-D20	1N4148
○ Q1	BC548 o.ä.
○ XTAL	3,2/4,0 MHz
○ R1, R2, R8, R9	22k
○ R3	6k8
○ R4, R5, R6, R7	47k
○ C1	47n, Folie
○ C2	220n, Folie
○ C3, C4	1n, SMD
○ C5	5...35p
○ C6	22p
○ C7, C9, C10	100n
○ C8	10 µF, Elko
○ C11	15 pF
○ Leiterplatte	u-PLL 1.0

Sollte der Einstellbereich nicht ausreichen, kann dem durch Einbau des Kondensators C11 abgeholfen werden.

Auch bei geschlossener Regelschleife ist der Abgleich auf Sendersollfrequenz möglich.

Die Schaltung ermöglicht einen Betrieb im 100-kHz- oder 125-kHz-Raster bei Verwendung eines 3,2-MHz- bzw. 4,0-MHz-Quarzes. Die Quarzfrequenz muß an DIL-Schalter SW5.2 eingestellt werden (ON = Schalter geschlossen). Die Schalterstellung von SW5.1 wird nicht abgefragt und ist daher ohne Bedeutung (**Tabelle 1**).

Die Frequenz an den DIL-Schaltern SW1-SW5 ist nach dem BCD-Code einzustellen. S1 ist die höchstwertige, S4 die niederwertige Stelle des jeweiligen DIL-Schalters. Die Frequenz wird nur mit S3 und S4 des Schalters SW5 eingestellt und erstreckt sich somit von 0...3 GHz. Die **Tabelle 2** zeigt die Zuordnung der Schalter.

Fälschlicherweise höher eingestellte Werte von 10 bis 15 werden automatisch auf 9 begrenzt. Wenn der Betrieb im 125-kHz-Raster gewählt ist, muß man beachten, daß SW1 nur bis 7 eingestellt werden kann, da  $8 \times 125$  kHz bereits zur Erhöhung der 1-MHz-Stelle führen würde. Höhere Einstellungen werden in die-

sem Fall auf 7 begrenzt, die restlichen Schalter arbeiten wieder dezimal.

Jedesmal, wenn die Frequenzeinstellung verändert wird, wird automatisch ein Programmierzyklus der PLL eingeleitet. Die Grobfrequenz des VCO mit Schwingkreis wird so eingestellt, daß die Regelspannung am Ausgang der PLL bei Sollfrequenz etwa die Hälfte der Abstimmspannung am Eingang der PLL beträgt. Dadurch wird vermieden, daß bei Temperaturschwankungen des Oszillators die Regelspannung an die Grenzen der Versorgungsspannung stößt.

**Und dies sollte man noch wissen**

Informationen über den Bezug von Leiterplatten sowie des programmierten PIC 16C54 und das PLL-IC U6225B können beim Autor abgefordert werden. Technische Anfragen und Wünsche bitte über Packet Radio oder papierschriftlich an den Autor.

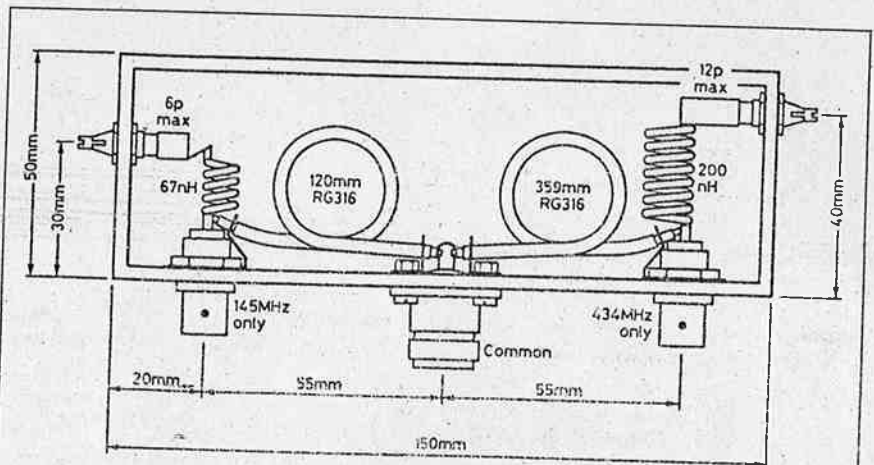
Dr.-Ing. Ingo Rackow,  
DF1OG@DK0MAV  
Ruhrstraße 20  
38446 Wolfsburg

**Einfacher Duplexer**

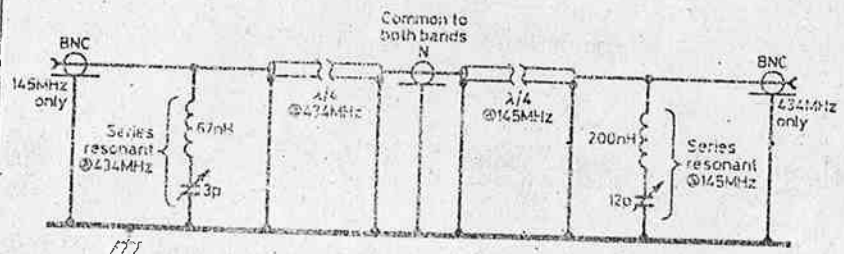
Üblicherweise werden Duplexer für das 2-m- und 70-cm-Band mittels einer Kombination von Spulen und Kondensatoren aufgebaut. Insbesondere die Kondensatoren sind dabei kritische Bauelemente, die sich bei höheren Leistungen leicht erwärmen. Da die Zahl der VHF/UHF-Transceiver mit hohen Ausgangsleistungen zunehmen, reichen oft die bisher verwendeten Duplexer, welche auf Leistungen von rund 10W zugeschnitten sind, nicht mehr aus.

Eine elegante Lösung zum Aufbau von Duplexern ist die Verwendung von  $\lambda/4$ -Kabelstücken. Hierbei ist allerdings der jeweilige Verkürzungsfaktor des Kabels zu berücksichtigen. Besonders gut eignet sich natürlich Koaxialkabel mit Teflon-Isolation, welches oft in Abfallstücken zu erhalten ist. Eine mit diesem Kabel aufgebaute Weiche zeigt **Bild 1**, in **Bild 2** den prinzipiellen Aufbau. Die Einfügedämpfung beträgt im jeweiligen Band rund 0,2 dB, die Isolation von Band zu Band je nach Abgleich der Trimmer, die auf jeden Fall von hoher Qualität sein müssen (Glas- oder keramik-Trimmer), auf die gewünschte Frequenz bis zu 40 dB.

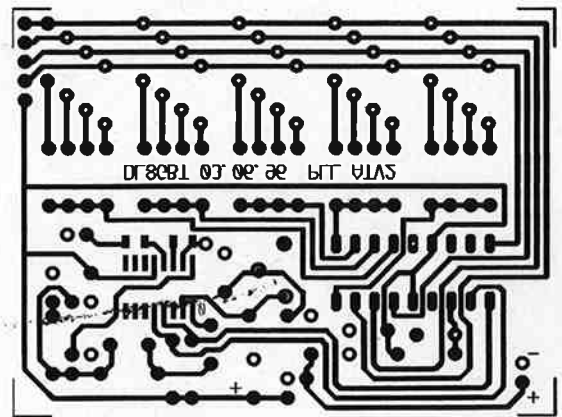
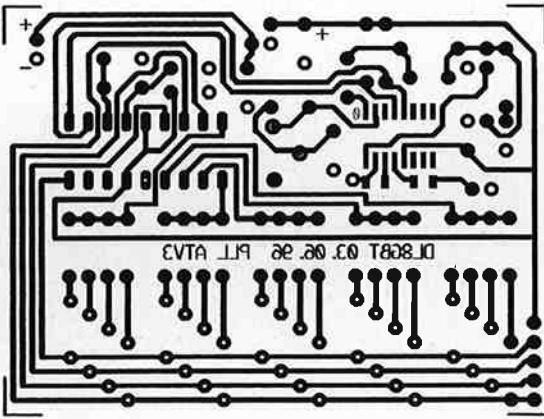
(nach amator radio)



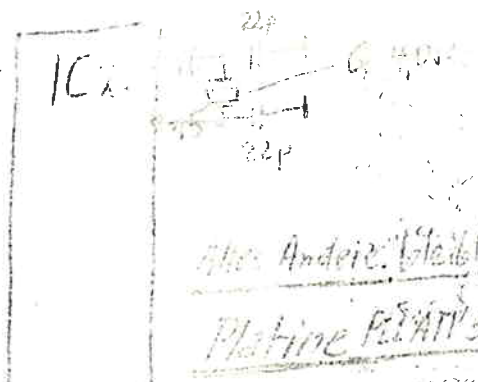
**Bild 1:** Aufbau des Duplexers. Als gemeinsamer Ein/Ausgang dient eine N-Buchse, die beiden Anschlüsse für das 70-cm- und 2-m-Band sind BNC-Buchsen. Bei den Trimmkondensatoren müssen besonders spannungsfeste und HF-geeignete Ausführungen benutzt werden



**Bild 2:** Das Schaltbild des Duplexers. Die beiden Serienschwingkreise sind jeweils Saugkreise für das andere Band



PLL\_ATV3



Alte Andere: Vokal  
 Platine PLL\_ATV3

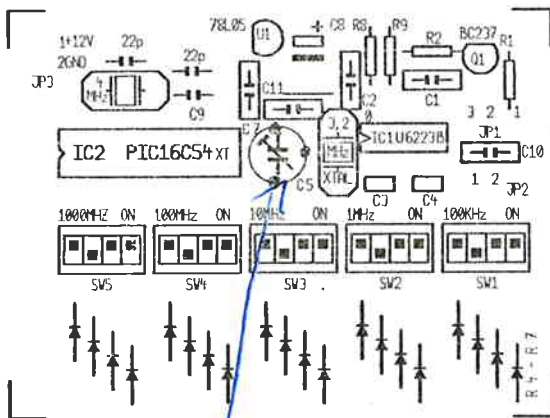
PIC 16C54XT1P



potheke  
 eder

Münster, Imske  
 Rönckstr. 7 48123 Essen Tel. Fax 031/790005

PLL\_ATV3.LAY vom 6.6.1996 17:31 100.0%



frei lassen

Bei IC1U6223 Bei  
 Pin 15 auf Masse legen  
 durch Kont. und über  
 Quers ebenfalls mit  
 zwei Bei auf Masse

PLL ATV3



Alles Andere bleibt

Platine PLL ATV3

PIC 16C54 XT1/p

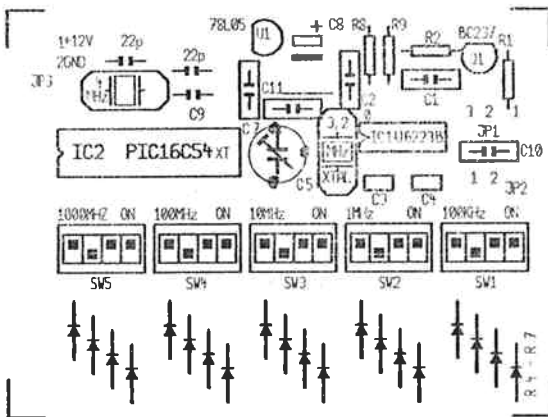


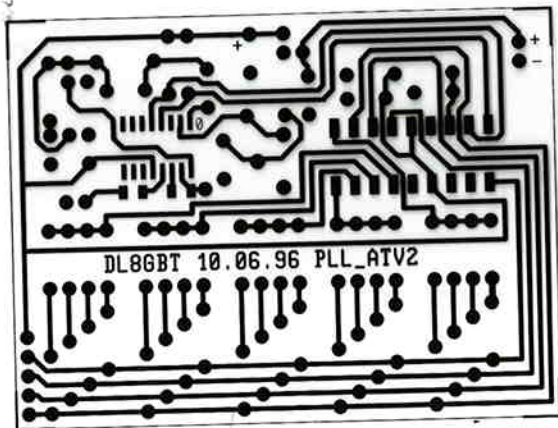
potheke  
eder

Mirjam Ivasko

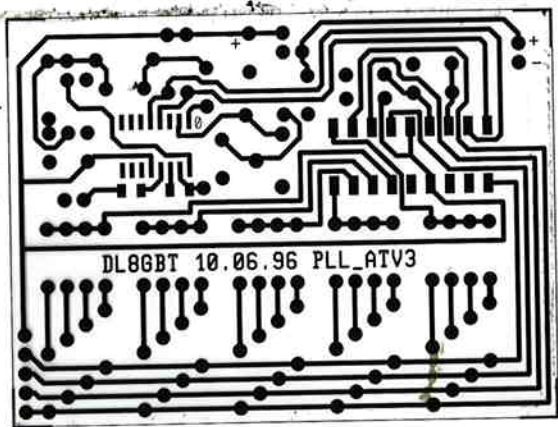
Ramelnstr. 7 · 88213 Ravensburg · Tel./Fax. 07541 966 45

PLL\_ATV3.LAY vom 6.6.1996 17:31 100.0%





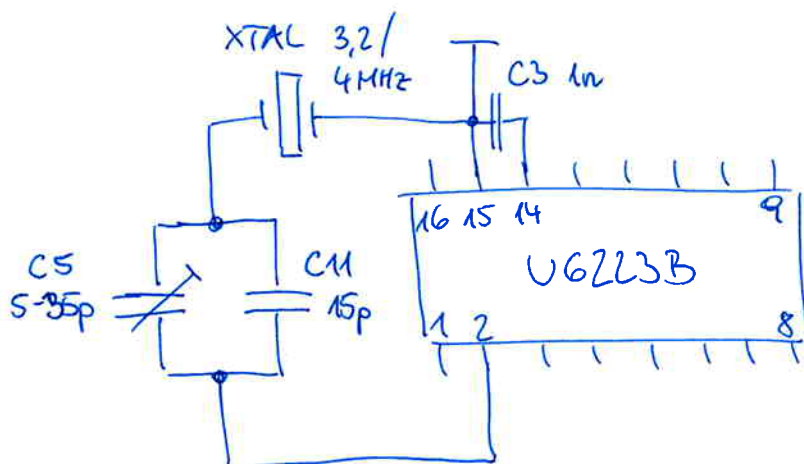
PLL\_ATV2  
for use with  
PIC 16C54/RC



PLL\_ATV3  
for use with  
PIC 16F84  
and 16C54/XT

## Modification for U6223B replacing the U6225B

It seems the originally used U6225B is no longer in production and very hard to find. With this modification the U6223B can be used as a replacement:



Rest stays the same as with U6225B.

### !!!LEGAL NOTICE!!!

I provide this document for amateur or education purposes ONLY. I am NOT the copyright owner and NOT the author of this project. All credits and copyright go to the respective owners/author.

I will provide this document for download as long as no one of the copyright holders forces me to stop this service, because it seems DF1OG can't be found on the internet and the original information is nowhere on the net available.

Furthermore you use this information at your OWN risk. I can't be held responsible for any damages or other troubles you might get in using this document.

Also I can't provide any technical information further than this one. I DO NOT build these boxes nor did I ever in the past. I DO NOT sell any parts, pcbs, kits or ready-made boxes etc. etc. Please DO NOT ask me for such things.

#### Credits (there might be others involved, too)

Original author: Dr.-Ing. Ingo Rackow, DF1OG  
Publisher: DARC Verlag, CQ DL 3/1996  
Copyright owner: DF1OG and/or DARC Verlag (I don't know this exactly)  
Layout redesign: Reiner Schneider, DL8GBT

Feldkirch, 2006-01-06  
Mario Kienspergher, OE9MKV  
<http://www.oe9mkv.net/> · [oe9mkv@oe9mkv.net](mailto:oe9mkv@oe9mkv.net)